

CONDENSADORES HELICOIDALES EN "V" y "W"

AXIAL CONDENSERS IN "V" & "W"



SERIE COMERCIAL • COMMERCIAL SERIES
ICVN, ICVM, ICVB



SERIE INDUSTRIAL • INDUSTRIAL SERIES
ICWN, ICWM, ICWB





CONDENSADORES HELICOIDALES EN "V" y "W"

APLICACIONES Y MODELOS

Condensadores de aire con ventiladores helicoidales y radiales construidos en forma de V y W con capacidades desde 40 Kw. hasta 1055 Kw. que permiten aspiración por los laterales y expulsión de aire de forma vertical. Con esta disposición de las baterías se consigue un mayor aprovechamiento de la instalación al reducir el espacio, colocándolos en paralelo.

Las series de condensadores de aire INTERSAM están definidas como ICV, ICW. En cada serie existen diferentes modelos dependiendo del número y características de los módulos.

CARACTERÍSTICAS GENERALES

Baterías

Baterías condensadoras de alto rendimiento, construidas en tubo de cobre de 1/2" colocado al tresbolillo y aleta de aluminio corrugada con separación de 2,1 mm. El bastidor está construido en chapa galvanizada remachada entre sí provisto de sistema flotante para evitar posibles roturas del tubo por vibraciones. Cuentan con un sistema de colectores de cobre con obuses de carga para la verificación de la no existencia de fugas a la hora de la instalación. La batería va insertada en la estructura en forma de V o W.

Estructura exterior

Construida en chapa de acero galvanizado pintado en poliéster RAL-9018. Toda la estructura es compacta y de gran rigidez, evitando de esta manera vibraciones. Todas las piezas y paneles son fácilmente desmontables para el mantenimiento. Los aparatos van provistos de soportes para su fijación y anclajes de elevación.

Ventiladores

Ventiladores helicoidales de diámetro 800 mm de altas prestaciones con rejilla de protección, motores trifásicos a 400 V /50Hz de rotor externo, doble velocidad y bajo consumo con grado de protección IP-54.

OPCIONES

- Aletas con Bronz-Glow para ambientes corrosivos.
- Aletas de aluminio prelacado o cobre.
- Fabricación de circuitos múltiples para varios compresores.
- Distribución de líquido para inversión de ciclo.
- Circuitos para agua.
- Ventiladores conectados a caja exterior estanca.
- Colocación de dos modelos iguales unidos con el mismo colector.
- Sistema de regulación de velocidad de motores.
- Acoplamiento de box para central.
- Motores electrónicos tipo EC.
- Sistema RAF WATER.

Todas las opciones serán bajo pedido y estudio del departamento técnico de INTERSAM.

CAPACIDADES FRIGORÍFICAS

Todos nuestros modelos han sido calculados tomando como temperatura ambiente 25°, temperatura de condensación 40° y refrigerante R-404. Todos los procedimientos de ensayo están realizados según normas ENV-327.



AXIAL CONDENSERS IN "V" & "W"

APPLICATION AND MODELS

Air condenser with V-shaped helical and centrifugal fans; capacities from 40 Kw up to 1055 Kw. that enable sideway suction and vertical air ejection. With this array of the coils the best use of installation surface is attained, reducing the space by placing them in parallel.

The INTERSAM series of air condensers are defined as ICV, ICW.

Each series includes different models, depending on the number and characteristic of the modules.

GENERAL FEATURES

Coils

High performance condenser coils, built with copper pipe staggered located and aluminium corrugated fin with 2,1 mm separation.

The frame is built with galvanized sheet riveted between them, with a floating system to avoid possible fractures of the pipe due to vibrations. They have a copper collector system with load shells to check that there are no leakages during the installation. The battery is installed in the V or W-shape frame.

External structure

The external structure is built with galvanized steel painted with RAL-9018 polyester. All the structure is compact and very resistant, thus avoiding vibrations. All the components and panels are easily detachable for maintenance. The equipment are supplied with supports for fixing and hoisting lugs.

Fans

High performance helical fans with 800-mm diameters, with protection grid, external rotor, 400 V / 50 Hz three-phase motors with double speed. low consumption and IP-54 protection grade.

OPTIONS

- Fins with Bronz-Glow for corrosive environments.
- Primer aluminium or copper fins.
- Manufacturing of multiple circuits for several compressors.
- Liquid distribution of cycle reverting.
- Water circuits.
- Fans connected to external waterproof box.
- Installation of two identical models connected to the same collector.
- Fan speed control.
- Attachment box for Cooling Central.
- Electronic EC fan speed control.
- RAF WATER system.

All the options are custom ordered, with a previous analysis by the Technical Department of INTERSAM

REFRIGERANT CAPACITY

All our models have been calculated considering an environment temperature of 25°, condensing temperature of 40° and R-404 cooling agent.

All the essay procedures are performed in accordance to the ENV-327 regulations.





SELECCIÓN DE UN CONDENSADOR

EJEMPLO DE SELECCIÓN

Potencia frigorífica

Qf = 275 KW con Ta = -30°C, Te=-5°C y Tc = 45°C (R-404A)

Temperatura ambiente de 30°C, unidad instalada a una altitud de 600 m. El condensador funcionará con un Δt = 45 - 30 = 15°C y con un nivel de presión sonora máximo de 60 dB (A) a 5 m de distancia.



CONDENSER SELECTION

SELECTION EXAMPLE

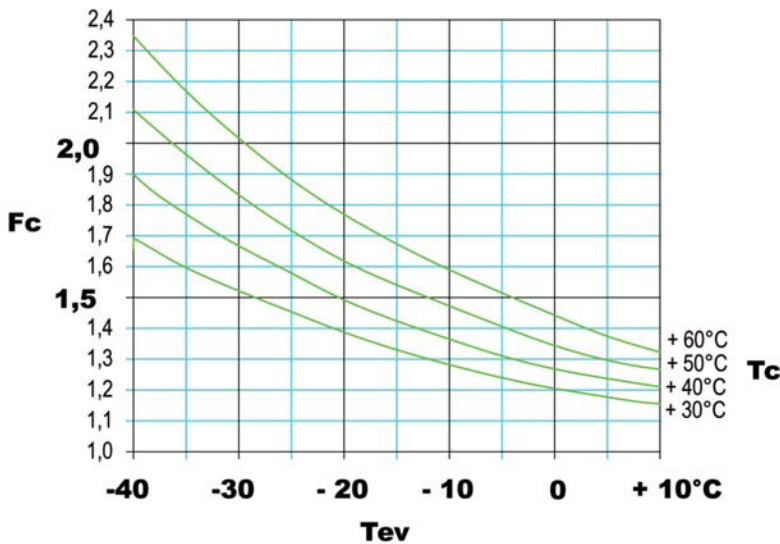
Cooler capacity

Qf = 275 KW with Ta = -30°C, Te=-5°C and Tc = 45°C (R-404A)

Ambient temperature 30°C unit installed at 600 m. altitude. The condenser must work with a Δt = 45 - 30 = 15°C and with a max sound pressure level of 60 dB (A) at 5 m. distance.

$$Q_c = Q_f \times F_c \times \frac{15}{\Delta t} \times F_r \times F_t \times F_a = 275 \text{ Kw} \times 1,35 \times \frac{15}{15} \times 1 \times 1,013 \times 1,042 = 391,87 \text{ Kw} = \text{ICWN-638}$$

FACTOR DE CORRECCIÓN • CORRECTION FACTOR



FACTOR DE REFRIGERANTE • REFRIGERANT FACTOR

R	R-22	R-134a	R-404A	R504a
Fr	0,96	0,93	1	0,96

FACTOR DE TEMPERATURA • TEMPERATURE FACTOR

C°	5	10	15	20	25	30	35	40	45	50
Ft	0,950	0,963	0,975	0,988	1	1,013	1,026	1,039	1,052	1,065

PARA COMPRESORES ABIERTOS • FOR OPEN COMPRESSORS

Tev x K	Tev	+10	0	-10	-20	-30	-40
K		0,965	0,950	0,935	0,920	0,910	0,890

FACTOR DE ALTITUD • ALTITUDE FACTOR

Metros • Meters	m	0	200	400	600	800	1.000	1.200	1.400	1.600	1.800	2.000	2.200	2.400	2.600	2.800	3.000
F. Altitud • Altitude F.	Fa	1	1,013	1,027	1,042	1,058	1,075	1,090	1,107	1,123	1,141	1,160	1,180	1,201	1,223	1,242	1,264

TABLA DE NIVEL SONORO • NOISY LEVEL TABLE

Distancia • Distance	4	5	6	7	8	10	15	20	30	50
dB (A)	+8	+6	+4,5	+3	+2	0	-3,5	-6	-9,5	-14

SELECCIÓN DE MODELO • SELECTION MODEL

ICW N 638

Modelo • Model

N - Velocidad std • Standard speed

M - Velocidad media • Quiet speed

B - Velocidad baja • Super quiet speed

Serie / Series ICV - Modelo simple • Simple model

ICW - Modelo doble • Double model

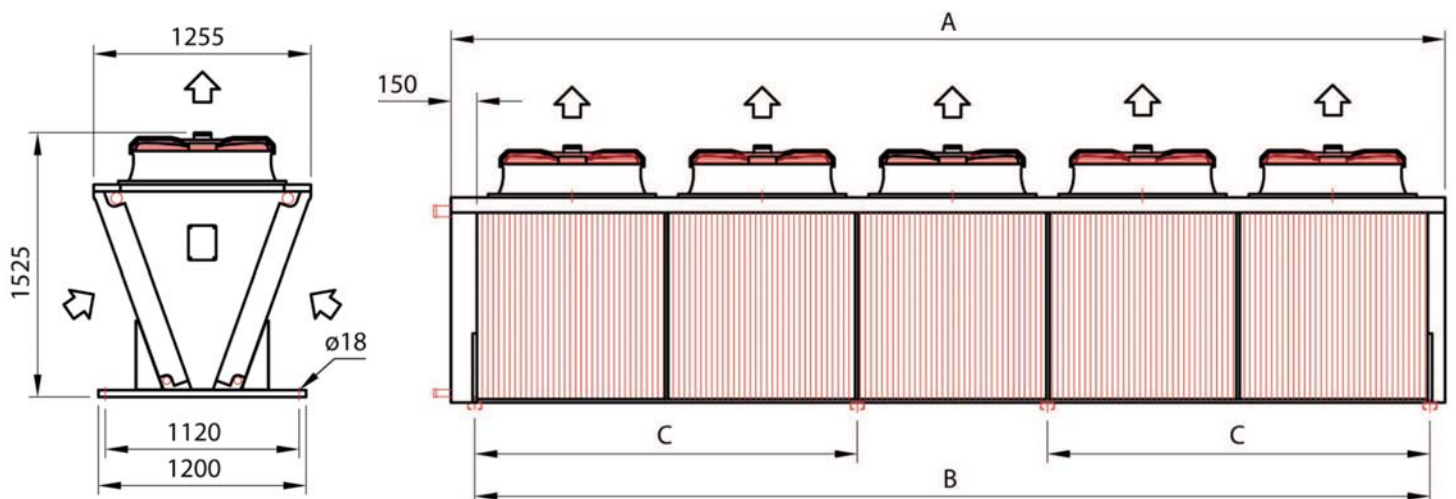
CONDENSADOR EN V - ICVN CONDENSER IN V - ICVN		ICVN-130		ICVN-140		ICVN-230		ICVN-240	
		Δ	Y	Δ	Y	Δ	Y	Δ	Y
Potencia / Capacity	Kw	73,12	58,80	80,85	63,70	146,50	117,70	162,20	127,60
ΔT=15°C	Kcal / h	62.883	50.568	69.531	54.782	125.990	101.222	139.492	109.736
Caudal de aire / Air Flow	m³/h	22.500	16.700	21.400	15.800	45.000	33.400	42.800	31.600
Ventiladores / Fan Motors	Nº	1 x 800		1 x 800		2 x 800		2 x 800	
880-660rpm (6-6P)	Kw (total)	2	1,25	2	1,25	4	2,5	4	2,5
	A (total)	4	2,3	4	2,3	8	4,6	8	4,6
Nivel Sonoro / Noise Level (10m)	dB (A)	51	45	51	45	54	48	54	48
Conexión Entrada / Inlet Connection	Ø mm	2 x 28		2 x 28		2 x 42		2 x 42	
Conexión Salida / Outlet Connection	Ø mm	2 x 22		2 x 22		2 x 28		2 x 28	

CONDENSADOR EN V - ICVM CONDENSER IN V - ICVM		ICVM-131		ICVM-141		ICVM-231		ICVM-241	
		Δ	Y	Δ	Y	Δ	Y	Δ	Y
Potencia / Capacity	Kw	60,20	51,50	65,00	54,30	119,30	101,70	130,20	108,60
ΔT=15°C	Kcal / h	51.772	44.290	55.900	46.698	102.598	87.462	111.972	93.396
Caudal de aire / Air Flow	m³/h	17.000	13.800	16.200	13.000	34.000	27.600	32.400	26.000
Ventiladores / Fan Motors	Nº	1 x 800		1 x 800		2 x 800		2 x 800	
680-530rpm (8-8P)	Kw (total)	1,05	0,77	1,05	0,77	2,1	1,54	2,1	1,54
	A (total)	2,4	1,5	2,4	1,5	4,8	3	4,8	3
Nivel Sonoro / Noise Level (10m)	dB (A)	34	28	34	28	37	31	37	31
Conexión Entrada / Inlet Connection	Ø mm	2 x 28		2 x 28		2 x 42		2 x 42	
Conexión Salida / Outlet Connection	Ø mm	2 x 22		2 x 22		2 x 28		2 x 28	

CONDENSADOR EN V - ICVB CONDENSER IN V - ICVB		ICVB-132		ICVB-142		ICVB-232		ICVB-242	
		Δ	Y	Δ	Y	Δ	Y	Δ	Y
Potencia / Capacity	Kw	41,90	33,20	43,50	34,50	83,30	66,50	86,70	68,30
ΔT=15°C	Kcal / h	36.034	28.552	37.410	29.670	71.638	57.190	74.562	58.738
Caudal de aire / Air Flow	m³/h	10.600	8.000	10.000	7.600	21.200	16.000	20.000	15.200
Ventiladores / Fan Motors	Nº	1 x 800		1 x 800		2 x 800		2 x 800	
440-330rpm (12-12P)	Kw (total)	0,37	0,2	0,37	0,2	0,74	0,4	0,74	0,4
	A (total)	1,2	0,5	1,2	0,5	2,4	1	2,4	1
Nivel Sonoro / Noise Level (10m)	dB (A)	31	25	31	25	34	28	34	28
Conexión Entrada / Inlet Connection	Ø mm	2x 28		2 x 28		2 x 42		2 x 42	
Conexión Salida / Outlet Connection	Ø mm	2 x 22		2 x 22		2 x 28		2 x 28	

DATOS COMUNES GENERAL DATA					
Dimensiones / Dimensions	(mm)	A	1350	1350	2450
		B	1125	1125	2225
		C	-	-	-
Superficie / Surface	m²	178,39	237,9	356,78	475,71
Volumen Interno / Tube Volumen	dm³	26,4	35,2	52,9	70,5
Peso Neto / Net Weight	kg	237	258	394	437

ESQUEMAS ICV • DIAGRAMS ICV

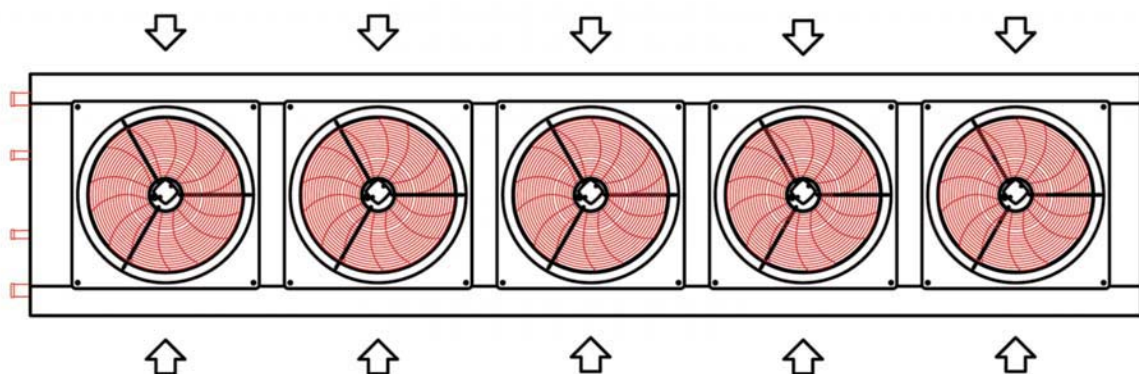


ICVN-330		ICVN-340		ICVN-430		ICVN-440		ICVN-530		ICVN-540	
Δ	Υ	Δ	Υ	Δ	Υ	Δ	Υ	Δ	Υ	Δ	Υ
220,00	176,60	243,30	191,80	296,70	239,00	325,00	255,50	366,70	297,80	404,00	319,40
189.200	151.876	209.238	164.948	255.162	205.540	279.500	219.730	315.362	256.108	347.440	274.684
67.500	50.100	64.200	47.400	90.000	66.800	85.600	63.200	112.500	83.500	107.000	79.000
3 x 800		3 x 800		4 x 800		4 x 800		5 x 800		5 x 800	
6	3,75	6	3,75	8	5	8	5	10	6,25	10	6,25
12	6,9	12	6,9	16	9,2	16	9,2	20	11,5	20	11,5
56	50	56	50	57	51	57	51	58	52	58	52
2 x 54		2 x 54		2 x 64		2 x 64		2 x 64		2 x 64	
2 x 35		2 x 35		2 x 42		2 x 42		2 x 42		2 x 42	

ICVM-331		ICVM-341		ICVM-431		ICVM-441		ICVM-531		ICVM-541	
Δ	Υ	Δ	Υ	Δ	Υ	Δ	Υ	Δ	Υ	Δ	Υ
181,60	155,20	196,00	163,70	242,30	206,80	260,80	217,40	301,70	258,50	325,90	272,40
156.176	133.472	168.560	140.782	208.378	177.848	224.288	186.964	259.462	222.310	202.874	234.264
51.000	41.400	48.600	39.000	68.000	55.200	64.800	52.000	85.000	69.000	81.000	65.000
3 x 800		3 x 800		4 x 800		4 x 800		5 x 800		5 x 800	
3,15	2,31	3,15	2,31	4,2	3,08	4,2	3,08	5,25	3,85	5,25	3,85
7,2	4,5	7,2	4,5	9,6	6	9,6	6	12	7,5	12	7,5
39	33	39	33	40	34	40	34	41	35	41	35
2 x 54		2 x 54		2 x 64		2 x 64		2 x 64		2 x 64	
2 x 35		2 x 35		2 x 42		2 x 42		2 x 42		2 x 42	

ICVB-332		ICVB-342		ICVB-432		ICVB-442		ICVB-532		ICVB-542	
Δ	Υ	Δ	Υ	Δ	Υ	Δ	Υ	Δ	Υ	Δ	Υ
126,00	100,00	130,60	103,50	167,70	133,00	174,20	138,30	210,30	166,90	218,00	172,10
108.360	86.000	112.316	89.010	144.222	114.380	149.812	118.938	180.858	143.534	187.480	148.006
31.800	24.000	30.000	22.800	42.400	32.000	40.000	30.400	53.000	40.000	50.000	38.000
3 x 800		3 x 800		4 x 800		4 x 800		5 x 800		5 x 800	
1,11	0,6	1,11	0,6	1,48	0,8	1,48	0,8	1,85	1	1,85	1
3,6	1,5	3,6	1,5	4,8	2	4,8	2	6	2,5	6	2,5
36	30	36	30	37	31	37	31	38	32	38	32
2 x 54		2 x 54		2 x 54		2 x 54		2 x 64		2 x 64	
2 x 35		2 x 35		2 x 35		2 x 35		2 x 42		2 x 42	

3550	3550	4650	4650	5750	5750
3325	3325	4425	4425	5525	5525
2212	2212	2212	2212	2212	2212
535,20	713,56	713,56	951,42	891,95	1189
79,3	106	106	141	132,2	176,2
557	627	715	807	894	1009



CONDENSADOR EN W - ICWN CONDENSER IN W - ICWN		ICWN-438		ICWN-448		ICWN-638		ICWN-648		ICWN-838	
		Δ	Y	Δ	Y	Δ	Y	Δ	Y	Δ	Y
Potencia / Capacity	Kw	245,10	200,15	263,40	217,50	367,90	300,40	391,40	322,20	494,20	405,20
	Kcal / h	210.786	172.129	226.524	187.050	316.394	258.344	336.604	277.092	425.012	348.472
Caudal de aire / Air Flow	m ³ /h	80.000	60.000	72.000	56.000	120.000	90.000	108.000	84.000	160.000	120.000
Ventiladores / Fan Motors	Nº	4 x 800		4 x 800		6 x 800		6 x 800		8 x 800	
880-660rpm (6-6P)	Kw (total)	4	5	4	5	12	7,5	12	7,5	16	10
	A (total)	16	9,2	16	9,2	24	13,8	24	13,8	32	18,4
Nivel Sonoro / Noise Level (10m)	dB (A)	57	51	57	51	59	53	59	53	60	54
Conexión Entrada / Inlet Connection	Ø mm	2x64		2x64		2x64		2x64		2x76	
Conexión Salida / Outlet Connection	Ø mm	2x42		2x42		2x42		2x42		2x54	

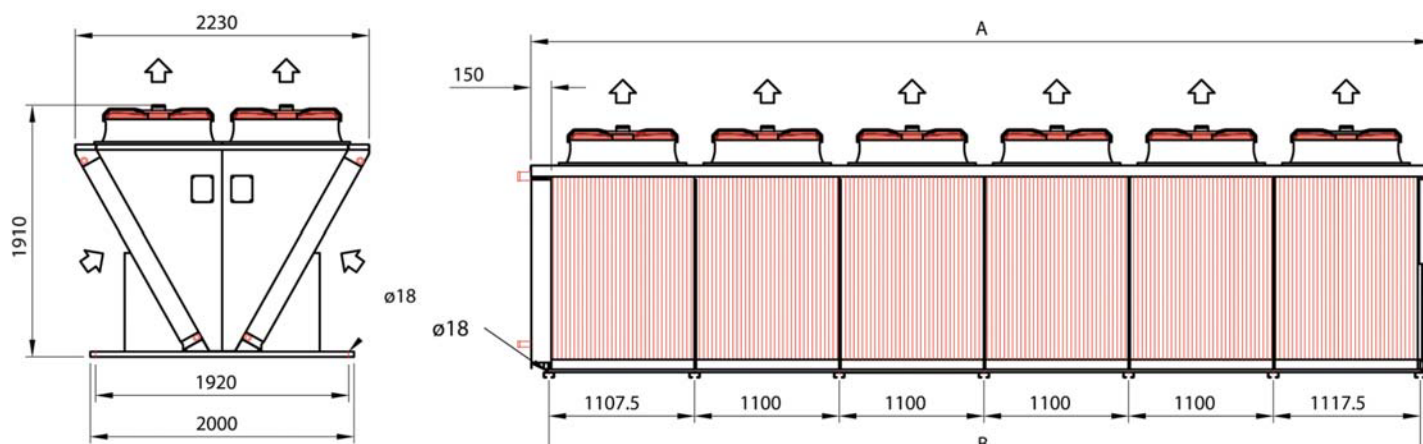
CONDENSADOR EN W - ICWM CONDENSER IN W - ICWM		ICWM-439		ICWM-449		ICWM-639		ICWM-649		ICWM-839	
		Δ	Y	Δ	Y	Δ	Y	Δ	Y	Δ	Y
Potencia / Capacity	Kw	204,60	170,40	223,10	180,30	307,11	255,75	330,60	266,60	414,50	346,20
	Kcal / h	175.956	146.544	191.866	155.058	264.115	219.945	284.316	229.276	356.470	297.732
Caudal de aire / Air Flow	m ³ /h	62.000	48.400	58.000	44.400	93.000	72.600	87.000	66.600	124.000	96.800
Ventiladores / Fan Motors	Nº	4 x 800		4 x 800		6 x 800		6 x 800		8 x 800	
680-530rpm (8-8P)	Kw (total)	4,2	3,08	4,2	3,08	6,3	4,62	6,3	4,62	8,4	6,16
	A (total)	9,6	6	9,6	6	14,4	9	14,4	9	19,2	12
Nivel Sonoro / Noise Level (10m)	dB (A)	40	34	40	34	42	36	42	36	43	37
Conexión Entrada / Inlet Connection	Ø mm	2x42		2x42		2x42		2x42		2x54	
Conexión Salida / Outlet Connection	Ø mm	2x28		2x28		2x35		2x35		2x35	

CONDENSADOR EN W - ICWB CONDENSER IN W - ICWB		ICWB-440		ICWB-450		ICWB-640		ICWB-650		ICWB-840	
		Δ	Y	Δ	Y	Δ	Y	Δ	Y	Δ	Y
Potencia / Capacity	Kw	140,25	111,80	148,55	112,40	210,45	167,50	221,70	169,25	285,10	225,10
	Kcal / h	120.615	96.148	127.753	96.664	180.987	144.050	190.662	145.555	245.186	193.586
Caudal de aire / Air Flow	m ³ /h	37.600	28.000	35.200	25.200	56.400	42.000	52.800	37.800	75.200	56.000
Ventiladores / Fan Motors	Nº	4 x 800		4 x 800		6 x 800		6 x 800		8 x 800	
440-330rpm (12-12P)	Kw (total)	1,48	0,8	1,48	0,8	2,22	1,2	2,22	1,2	2,96	1,6
	A (total)	4,8	2	4,8	2	7,2	3	7,2	3	9,6	3
Nivel Sonoro / Noise Level (10m)	dB (A)	37	31	37	31	38	32	38	32	39	33
Conexión Entrada / Inlet Connection	Ø mm	2x42		2x42		2x42		2x42		2x54	
Conexión Salida / Outlet Connection	Ø mm	2x28		2x28		2x35		2x35		2x35	

DATOS COMUNES · GENERAL DATA

Dimensiones / Dimensions (mm)	A	2450	2450	3550	3550	4650
	B	2225	2225	3325	3325	4425
Superficie / Surface	m ²	515,35	687,13	773,02	1031	1031,00
Volumen Interno / Tube Volumen	dm ³	76,4	101,8	114,5	152,7	152,7
Peso Neto / Net Weight	kg	570	631	855	947	1140

ESQUEMAS ICW ICW DIAGRAMS

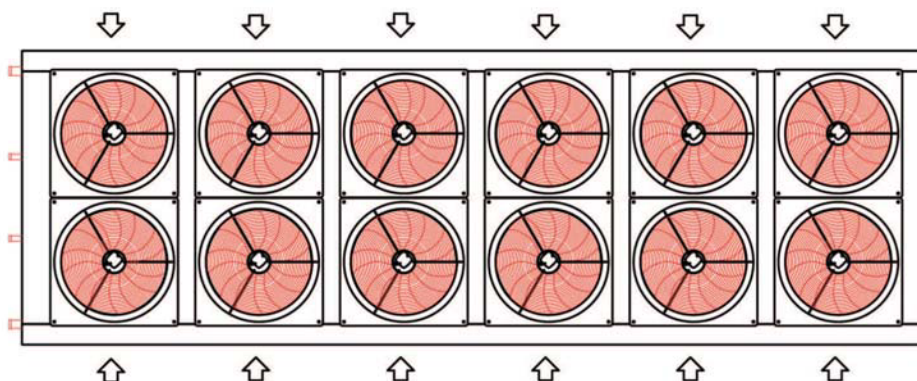


ICWN-848		ICWN-1038		ICWN-1048		ICWN-1238		ICWN-1248		ICWN-1438		ICWN-1448		ICWN-1638		ICWN-1648	
Δ	Υ	Δ	Υ	Δ	Υ	Δ	Υ	Δ	Υ	Δ	Υ	Δ	Υ	Δ	Υ	Δ	Υ
527,80	435,60	602,00	491,00	640,20	527,00	735,35	600,20	781,80	643,35	845,00	690,00	900,00	742,00	990,00	811,00	1.055,00	871,00
453.908	374.616	517.720	422.260	550.572	453.220	632.401	516.172	672.348	553.281	726.700	593.400	774.000	638.120	851.400	697.460	907.300	749.060
144.000	112.000	200.000	150.000	180.000	140.000	240.000	180.000	216.000	168.000	280.000	210.000	252.000	196.000	320.000	240.000	288.000	224.000
8 x 800		10 x 800		10 x 800		12 x 800		12 x 800		14 x 800		14 x 800		16 x 800		16 x 800	
16	10	20	12,5	20	12,5	24	15	24	15	28	17,5	28	17,5	32	20	32	20
32	18,4	40	23	40	23	48	27,6	48	27,6	56	32,2	56	32,2	64	36,8	64	36,8
60	54	61	55	61	55	62	56	62	56	63	57	63	57	64	58	64	58
2x76		2x108		2x108		2x108		2x108		2x108		2x108		2x108		2x108	
2x54		2x76		2x76		2x76		2x76		2x76		2x76		2x76		2x76	

ICWM-849		ICWM-1039		ICWM-1049		ICWM-1239		ICWM-1249		ICWM-1439		ICWM-1449		ICWM-1639		ICWM-1649	
Δ	Υ	Δ	Υ	Δ	Υ	Δ	Υ	Δ	Υ	Δ	Υ	Δ	Υ	Δ	Υ	Δ	Υ
446,80	360,85	502,75	418,60	541,80	439,10	614,60	511,70	661,50	533,40	710,00	590,00	762,00	616,00	830,00	693,00	895,00	722,00
384.248	310.331	432.365	359.996	465.948	377.626	528.556	440.062	568.890	458.724	610.600	507.400	655.320	529.760	713.800	595.980	769.700	620.920
116.000	88.800	155.000	121.000	145.000	111.000	186.000	145.200	174.000	133.200	217.000	169.400	203.000	155.400	248.000	193.600	232.000	177.600
8 x 800		10 x 800		10 x 800		12 x 800		12 x 800		14 x 800		14 x 800		16 x 800		16 x 800	
8,4	6,16	10,5	7,7	10,5	7,7	12,6	9,24	12,6	9,24	14,7	10,78	14,7	10,78	16,8	12,32	16,8	12,32
19,2	12	24	15	24	15	28,8	18	28,8	18	33,6	21	33,6	21	38,4	24	38,4	24
43	37	44	38	44	38	45	39	45	39	46	40	46	40	47	41	48	42
2x54		2x64		2x64		2x76		2x76		2x108		2x108		2x108		2x108	
2x35		2x42		2x42		2x54		2x54		2x76		2x76		2x76		2x76	

ICWB-850		ICWB-1040		ICWB-1050		ICWB-1240		ICWB-1250		ICWB-1440		ICWB-1450		ICWB-1640		ICWB-1650	
Δ	Υ	Δ	Υ	Δ	Υ	Δ	Υ	Δ	Υ	Δ	Υ	Δ	Υ	Δ	Υ	Δ	Υ
297,30	227,70	344,60	279,40	372,70	279,35	421,00	334,60	442,90	338,30	485,00	383,00	510,00	381,00	571,00	451,00	595,00	450,00
255.678	195.822	296.356	240.284	320.522	240.241	362.060	287.756	380.894	290.938	417.100	329.380	438.600	327.660	491.060	387.860	511.700	387.000
70.400	50.400	94.000	70.000	88.000	63.000	112.800	84.000	105.600	75.600	131.600	98.000	123.200	88.200	150.400	112.000	140.800	100.800
8 x 800		10 x 800		10 x 800		12 x 800		12 x 800		14 x 800		14 x 800		16 x 800		16 x 800	
2,96	1,6	3,7	2	3,7	2	4,44	2,4	4,44	2,4	5,18	2,8	5,18	2,8	5,92	3,2	5,92	3,2
9,6	3	12	5	12	5	14,4	6	14,4	6	16,8	7	16,8	7	19,2	8	19,2	8
39	33	40	34	40	34	41	35	41	35	42	36	42	36	43	37	43	37
2x54		2x64		2x64		2x76		2x76		2x76		2x76		2x76		2x76	
2x35		2x42		2x42		2x54		2x54		2x64		2x64		2x64		2x64	

4650	5750	5750	6850	6850	7950	7950	9050	9050
4425	5525	5525	6625	6625	7725	7725	8825	8825
1374,00	1288	1718	2061	2061	1804	2405	2061	2750
203,6	190,9	254,5	229	305,4	268	357	306	407
1265	1425	1581	1710	1900	1995	2220	2280	2540





INTERSAM, S.L.
C/ Cadmio, 12 – 28500 ARGANDA DEL REY (MADRID)
Tfno: 91 875 74 90 - Fax: 91 875 74 94 - www.intersam.es