

CONDENSADORES HELICOIDALES

AXIAL CONDENSERS



SERIE COMERCIAL • COMMERCIAL SERIES

SERIES: ICHN, ICHM, ICHB





CONDENSADORES HELICOIDALES

APLICACIONES Y MODELOS

Condensadores de aire con ventiladores helicoidales con capacidades desde 10Kw a 321 Kw, que permiten ser colocados tanto en posición horizontal como en vertical. La serie de condensadores de aire INTERSAM está definida como ICHN, ICHM, e ICHB dependiendo de la velocidad de los ventiladores. En cada serie existen diferentes modelos dependiendo del número y características de los módulos.

CARACTERÍSTICAS GENERALES

Baterías

Baterías condensadoras de alto rendimiento, construidas en tubo de cobre de 1/2" colocado al tresbolillo y aleta de aluminio corrugada con separación de 2,1 mm. El bastidor está construido en chapa galvanizada remachada entre sí provisto de sistema flotante para evitar posibles roturas del tubo por vibraciones o dilataciones. Cuentan con un sistema de colectores de cobre con obuses de carga para la verificación de la no existencia de fugas a la hora de la instalación.

Estructura exterior

Construida en chapa de acero galvanizado pintado en poliéster RAL-9018. Toda la estructura es compacta y de gran rigidez, evitando de esta manera vibraciones. Los aparatos van provistos de soportes para su fijación y anclajes de elevación.

Ventiladores

Ventiladores helicoidales con rejilla de protección de altas prestaciones provistos de motores de diámetros de 500 a 800 mm, trifásicos a 400 V /50Hz de rotor externo con grado de protección IP-54 con rotor externo, doble velocidad y bajo consumo .

OPCIONES

- Aletas con Bronz-Glow para ambientes corrosivos.
- Aletas de aluminio prelacado o cobre.
- Fabricación de circuitos múltiples para varios compresores.
- Distribución de líquido para inversión de ciclo.
- Circuitos para agua.
- Ventiladores conectados a caja exterior estanca.
- Colocación de dos modelos iguales unidos con el mismo colector.
- Sistema de regulación de velocidad de motores.
- Acoplamiento de box para central. (Foto 1)
- Motores electrónicos tipo EC.
- Sistema RAF WATER.

Todas las opciones serán bajo pedido y estudio del departamento técnico de INTERSAM.

CAPACIDADES FRIGORÍFICAS

Todos nuestros modelos han sido calculados tomando como temperatura ambiente 25°, temperatura de condensación 40° y refrigerante R-404. Todos los procedimientos de ensayo están realizados según normas ENV-327.



AXIAL CONDENSERS

APPLICATION AND MODELS

Air condenser with axial fans; capacities from 10 Kw up to 321 Kw, that enable horizontal and vertical positioning. The INTERSAM air condenser series is defined as ICHN, ICHM and ICHB depending on the fans' speed. There are different models, depending on the number and characteristic of the modules.

GENERAL FEATURES

Coils

High performance condenser coils, built with 1,2 mm. copper pipe staggered located and aluminium corrugated fin with 2,1 mm. separation. The frame is built with galvanized sheet riveted between them, with a floating system to avoid possible fractures of the pipe due to vibrations or dilatations. They have a copper collector system with load shells to check that there are no leakages during the installation.

External structure

The external structure is built with galvanized steel painted with RAL-9018 polyester. All the structure is compact and very resistant, thus avoiding vibrations. The equipment are supplied with supports for fixing and hoisting lugs.

Fans

Axial fans with high performance protection grid, with 500 mm to 800 mm diameter motors with external rotor, 400 V / 50 Hz three-phase, double speed, low consumption and IP-54 protection grade.

OPTIONS

- Fans with Bronz-Glow for corrosive environments.
- Primer aluminium or copper fins.
- Manufacturing of multiple circuits for several compressors.
- Liquid distribution of cycle reverting.
- Water circuits.
- Fans connected to external waterproof box.
- Installation of two identical models connected to the same collector.
- Fan speed control.
- Attachment box for Cooling Central. (Photo 1).
- Electronic EC fan speed control.
- RAF WATER system.

All the options are custom ordered, with a previous analysis by the Technical Department of INTERSAM

REFRIGERANT CAPACITY

All our models have been calculated considering an environment temperature of 25°, condensing temperature of 40° and R-404 cooling agent. All the essay procedures are performed in accordance to the ENV-327 regulations.



FOTO 1
PHOTO 1



SELECCIÓN DE UN CONDENSADOR

EJEMPLO DE SELECCIÓN

Potencia frigorífica

Qf = 160 KW con Te = -5°C y Tc = 50°C (R-404A)

Temperatura ambiente de 25°C, unidad instalada a una altitud de 1.600 m. El condensador funcionará con un $\Delta t = 50 - 25 = 25^\circ\text{C}$ y con un nivel de presión sonora máximo de 57 dB (A) a 5 m de distancia.



CONDENSER SELECTION

SELECTION EXAMPLE

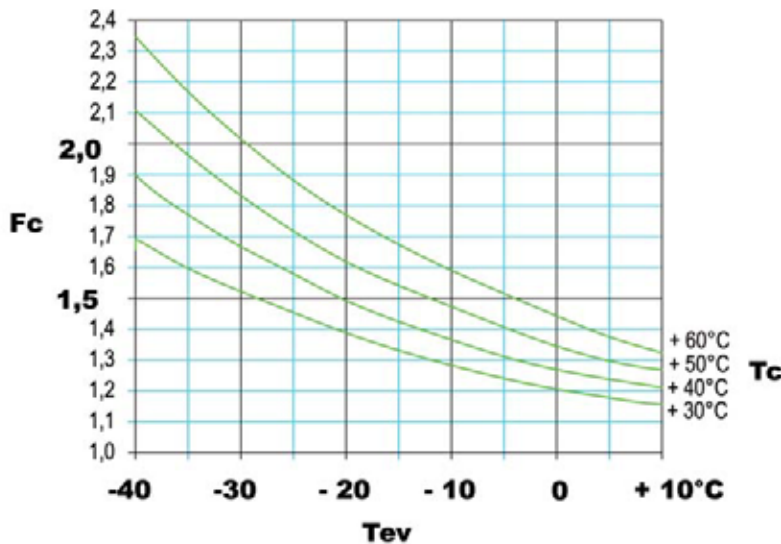
Cooler capacity

Qf = 160 KW with Te = -5°C and Tc = 50°C (R-404A)

Ambient temperature 25°C unit installed at 1.600 m. altitude. The condenser must work with a $\Delta t = 50 - 25 = 25^\circ\text{C}$ and with a max sound pressure level of 57 dB (A) at 5 m. distance.

$$Q_c = Q_f \times F_c \times \frac{15}{\Delta t} \times F_r \times F_t \times F_a = 160 \text{ Kw} \times 1,4 \times \frac{15}{25} \times 1 \times 1 \times 1,123 = 150,93 \text{ Kw} = \text{ICHM-3142}$$

FACTOR DE CORRECCIÓN • CORRECTION FACTOR



FACTOR DE REFRIGERANTE • REFRIGERANT FACTOR

R	R-22	R-134a	R-404A	R504a
Fr	0,96	0,93	1	0,96

FACTOR DE TEMPERATURA • TEMPERATURE FACTOR

C°	5	10	15	20	25	30	35	40	45	50
Ft	0,950	0,963	0,975	0,988	1	1,013	1,026	1,039	1,052	1,065

PARA COMPRESORES ABIERTOS • FOR OPEN COMPRESSORS

Tcx K	Tev	+10	0	-10	-20	-30	-40
K		0,965	0,950	0,935	0,920	0,910	0,890

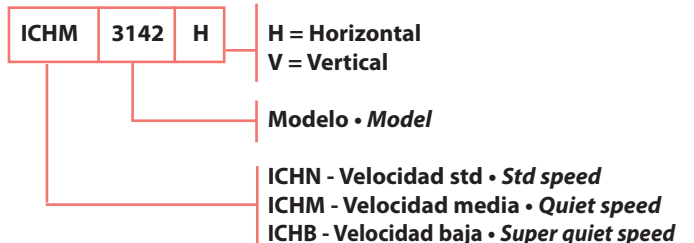
FACTOR DE ALTITUD • ALTITUDE FACTOR

Metros • Meters	m	0	200	400	600	800	1.000	1.200	1.400	1.600	1.800	2.000	2.200	2.400	2.600	2.800	3.000
F. Altitud • Altitude F.	Fa	1	1,013	1,027	1,042	1,058	1,075	1,090	1,107	1,123	1,141	1,160	1,180	1,201	1,223	1,242	1,264

TABLA DE NIVEL SONORO • NOISY LEVEL TABLE

Distancia • Distance	4	5	6	7	8	10	15	20	30	50
dB (A)	+8	+6	+4,5	+3	+2	0	-3,5	-6	-9,5	-14

SELECCIÓN DE MODELO • SELECTION MODEL



HELICOIDALES ICHN ϕ 500 AXIAL ICHN ϕ 500		ICHN-121		ICHN-124		ICHN-142		ICHN-148		ICHN-163		ICHN-172		ICHN-184		ICHN-196		ICHN-1105		ICHN-1120	
		Δ	Y	Δ	Y	Δ	Y	Δ	Y	Δ	Y	Δ	Y	Δ	Y	Δ	Y	Δ	Y	Δ	Y
Potencia / Capacity	Kw	21,20	18,00	23,20	19,30	42,40	36,12	47,10	39,30	63,80	54,32	70,80	59,05	85,23	72,53	94,50	78,80	107,05	90,65	118,20	98,20
$\Delta T=15^{\circ}C$	Kcal / h	18.232	15.480	19.952	16.598	36.464	31.063	40.506	33.798	54.868	46.715	60.888	50.783	73.298	62.376	81.270	67.768	92.063	77.959	101.652	84.452
Caudal de aire / Air Flow	m ³ /h	7.300	5.700	6.800	5.300	14.600	11.400	13.600	10.600	21.900	17.100	20.400	15.900	29.200	22.800	27.200	21.200	36.500	28.500	34.000	26.500
Ventiladores / Fan Motors	Nº	1		1		2		2		3		3		4		4		5		5	
1340-1000rpm (4-4P)	Kw (total)	0,8	0,54	0,8	0,54	1,6	1,08	1,6	1,08	2,4	1,62	2,4	1,62	3,2	2,16	3,2	2,16	4	2,7	4	2,7
	A (total)	1,45	0,95	1,45	0,95	2,9	1,9	2,9	1,9	4,35	2,85	4,35	2,85	5,8	3,8	5,8	3,8	7,25	4,75	7,25	4,75
Nivel Sonoro / Noise Level (10m)	dB (A)	47	42	47	42	50	45	50	45	52	47	52	47	53	48	53	48	54	49	54	49
Conexión Entrada / Inlet Connection	ϕ mm	22		28		28		35		35		42		42		54		54		54	
Conexión Salida / Outlet Connection	ϕ m	18		22		22		28		28		28		28		35		35		35	

HELICOIDALES ICHM ϕ 500 AXIAL ICHM ϕ 500		ICHM-116		ICHM-118		ICHM-133		ICHM-136		ICHM-149		ICHM-154		ICHM-165		ICHM170		ICHM-181		ICHM-189	
		Δ	Y	Δ	Y	Δ	Y	Δ	Y	Δ	Y	Δ	Y	Δ	Y	Δ	Y	Δ	Y	Δ	Y
Potencia / Capacity	Kw	15,40	12,00	16,40	12,80	31,15	24,40	33,50	25,70	47,00	39,70	50,30	38,60	62,50	49,00	67,10	51,50	77,85	60,70	83,40	63,90
$\Delta T=15^{\circ}C$	Kcal / h	13.244	10.320	14.104	11.008	26.789	20.984	28.810	22.102	40.420	34.142	43.258	33.196	53.750	42.140	57.706	44.290	66.951	52.202	71.724	54.954
Caudal de aire / Air Flow	m ³ /h	4.600	3.300	4.300	3.100	9.200	6.600	8.600	6.200	13.800	9.900	12.900	9.300	18.400	13.200	17.200	12.400	23.000	16.500	21.500	15.500
Ventiladores / Fan Motors	Nº	1		1		2		2		3		3		4		4		5		5	
900-640rpm (6-6P)	Kw (total)	0,24	0,14	0,24	0,14	0,48	0,28	0,48	0,28	0,72	0,42	0,72	0,42	0,96	0,56	0,96	0,56	1,2	0,7	1,2	0,7
	A (total)	0,6	0,32	0,6	0,32	1,2	0,64	1,2	0,64	1,8	0,96	1,8	0,96	2,4	1,28	2,4	1,28	3	1,2	3	1,2
Nivel Sonoro / Noise Level (10m)	dB (A)	34	27	34	27	37	30	37	30	39	32	39	32	40	33	40	33	41	34	41	34
Conexión Entrada / Inlet Connection	ϕ mm	22		28		28		28		35		35		35		42		42		42	
Conexión Salida / Outlet Connection	ϕ mm	18		22		22		22		28		28		28		28		28		28	

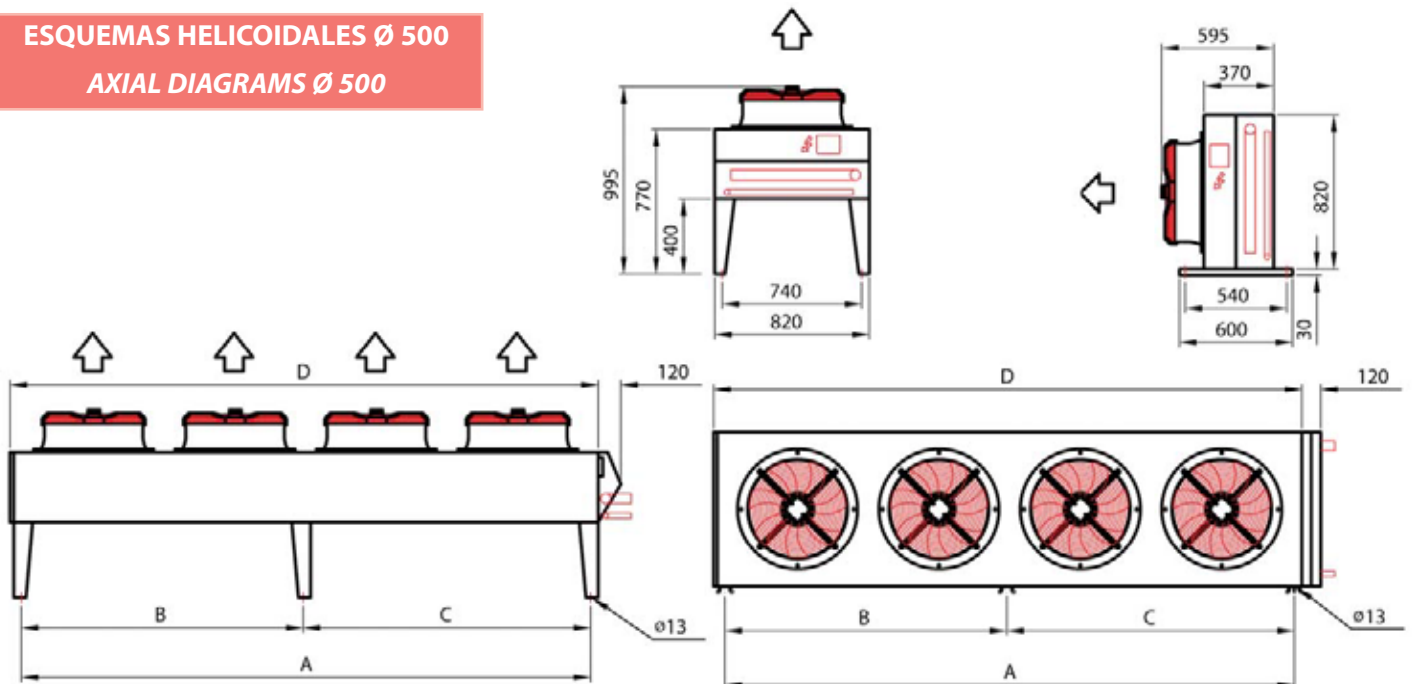
HELICOIDALES ICHB ϕ 500 AXIAL ICHB ϕ 500		ICHB-113		ICHB-114		ICHB-127		ICHB-129		ICHB-140		ICHB-143		ICHB-153		ICHB-157		ICHB-166		ICHB-171	
		Δ	Y	Δ	Y	Δ	Y	Δ	Y	Δ	Y	Δ	Y	Δ	Y	Δ	Y	Δ	Y	Δ	Y
Potencia / Capacity	Kw	12,15	10,11	13,10	10,80	24,70	20,60	28,40	21,42	37,05	30,90	39,60	32,15	49,50	41,20	52,82	42,90	61,40	51,05	65,60	53,60
$\Delta T=15^{\circ}C$	Kcal / h	10.449	8.695	11.266	9.288	21.242	17.716	24.424	18.421	31.863	26.574	34.056	27.649	42.570	35.432	45.425	36.894	52.804	43.903	56.416	46.096
Caudal de aire / Air Flow	m ³ /h	3.350	2.650	3.200	2.500	6.700	5.300	6.400	5.000	10.050	7.950	9.600	7.500	13.400	10.600	12.800	10.000	16.750	13.250	16.000	12.500
Ventiladores / Fan Motors	Nº	1		1		2		2		3		3		4		4		5		5	
680-500rpm (8-8P)	Kw (total)	0,12	0,075	0,12	0,075	0,24	0,15	0,24	0,15	0,36	0,225	0,36	0,225	0,48	0,30	0,48	0,30	0,60	0,375	0,60	0,375
	A (total)	0,32	0,16	0,32	0,16	0,64	0,32	0,64	0,32	0,96	0,48	0,96	0,48	1,28	0,64	1,28	0,64	1,6	0,8	1,6	0,8
Nivel Sonoro / Noise Level (10m)	dB (A)	27	22	27	22	30	25	30	25	32	27	32	27	33	28	33	28	34	29	34	29
Conexión Entrada / Inlet Connection	ϕ mm	22		28		28		28		28		28		35		35		35		42	
Conexión Salida / Outlet Connection	ϕ mm	18		22		22		22		22		22		28		28		28		28	

DATOS COMUNES - GENERAL DATA

Dimensiones / Dimensions	(mm)	A	770	770	1520	1520	2270	2270	3020	3020	3770	3770
	B	-	-	-	-	-	-	-	1495	1495	2245	2245
	C	-	-	-	-	-	-	-	1525	1525	1525	1525
	D	870	870	1620	1620	2370	2370	3120	3120	3870	3870	
Superficie / Surface	m ²	40,6	54,1	81,1	108,12	121,6	162,2	162,2	216,2	202,8	270,3	
Volumen Interno / Tube Volumen	dm ³	6	8	12	16	18	24	24	32	30	40	
Peso Neto / Net Weight	kg	85	92	139	150	192	208	248	270	302	329	

ESQUEMAS HELICOIDALES ϕ 500

AXIAL DIAGRAMS ϕ 500



HELICOIDALES ICHN ϕ 560 AXIAL ICHN ϕ 560		ICHN-227		ICHN-231		ICHN-255		ICHN-263		ICHN-282		ICHN-294		ICHN-2110		ICHN-2126		ICHN-2137		ICHN-2157	
		Δ	Y	Δ	Y	Δ	Y	Δ	Y	Δ	Y	Δ	Y	Δ	Y	Δ	Y	Δ	Y	Δ	Y
Potencia / Capacity	Kw	27,30	23,00	30,20	25,00	55,40	47,00	61,50	50,90	83,40	70,31	91,60	76,10	111,00	93,30	122,50	101,00	139,10	117,50	154,20	127,40
$\Delta T=15^{\circ}C$	Kcal / h	23.478	19.780	25.972	21.500	47.644	40.420	52.890	43.774	71.724	60.467	78.776	65.446	95.460	80.238	105.350	86.860	119.626	101.050	132.612	109.564
Caudal de aire / Air Flow	m ³ /h	9.400	7.300	8.800	6.800	18.800	14.600	17.600	13.600	28.200	21.900	26.400	20.400	37.600	29.200	35.200	27.200	47.000	36.500	44.000	34.000
Ventiladores / Fan Motors	N ^o	1		1		2		2		3		3		4		4		5		5	
1340-1000rpm (4-4P)	Kw (total)	1,05	0,65	1,05	0,65	2,1	1,3	2,1	1,3	3,15	1,95	3,15	1,95	4,2	2,6	4,2	2,6	5,25	3,25	5,25	3,25
	A (total)	2,1	1,15	2,1	1,15	4,2	2,3	4,2	2,3	6,3	3,45	6,3	3,45	8,4	4,6	8,4	4,6	10,5	5,75	10,5	5,75
Nivel Sonoro / Noise Level (10m)	dB (A)	52	46	52	46	55	49	55	49	57	51	57	51	58	52	58	52	59	53	59	53
Conexión Entrada / Inlet Connection	ϕ mm	28		28		35		35		42		54		54		54		64		64	
Conexión Salida / Outlet Connection	ϕ mm	22		22		28		28		28		35		35		35		42		42	

HELICOIDALES ICHM ϕ 560 AXIAL ICHM ϕ 560		ICHM-223		ICHM-225		ICHM-245		ICHM-250		ICHM-268		ICHM-275		ICHM-290		ICHM-2100		ICHM-2113		ICHM-2125	
		Δ	Y	Δ	Y	Δ	Y	Δ	Y	Δ	Y	Δ	Y	Δ	Y	Δ	Y	Δ	Y	Δ	Y
Potencia / Capacity	Kw	21,40	16,80	23,20	17,80	43,80	34,50	47,40	36,01	65,50	51,40	71,00	54,14	86,80	68,05	94,00	71,20	109,60	86,10	118,60	90,10
$\Delta T=15^{\circ}C$	Kcal / h	18.404	14.448	19.952	15.308	37.668	29.670	40.764	30.969	56.330	44.204	61.060	46.560	74.648	58.523	80.840	61.232	94.256	74.046	101.996	77.486
Caudal de aire / Air Flow	m ³ /h	6.600	4.750	6.200	4.400	13.200	9.500	12.400	8.800	19.800	14.250	18.600	13.200	26.400	19.000	24.800	17.600	33.000	23.750	31.000	22.000
Ventiladores / Fan Motors	N ^o	1		1		2		2		3		3		4		4		5		5	
900-640rpm (6-6P)	Kw (total)	0,42	0,25	0,42	0,25	0,84	0,50	0,84	0,50	1,26	0,75	1,26	0,75	1,68	1,00	1,68	1,00	2,1	1,25	2,1	1,25
	A (total)	1,04	0,58	1,04	0,58	1,16	2,08	1,16	2,08	3,12	1,74	3,12	1,74	4,16	2,32	4,16	2,32	5,2	2,9	5,2	2,9
Nivel Sonoro / Noise Level (10m)	dB (A)	43	34	43	34	46	37	46	37	48	39	48	39	49	40	49	40	50	41	50	41
Conexión Entrada / Inlet Connection	ϕ mm	28		28		35		35		42		42		54		54		54		54	
Conexión Salida / Outlet Connection	ϕ mm	22		22		28		28		28		28		35		35		35		35	

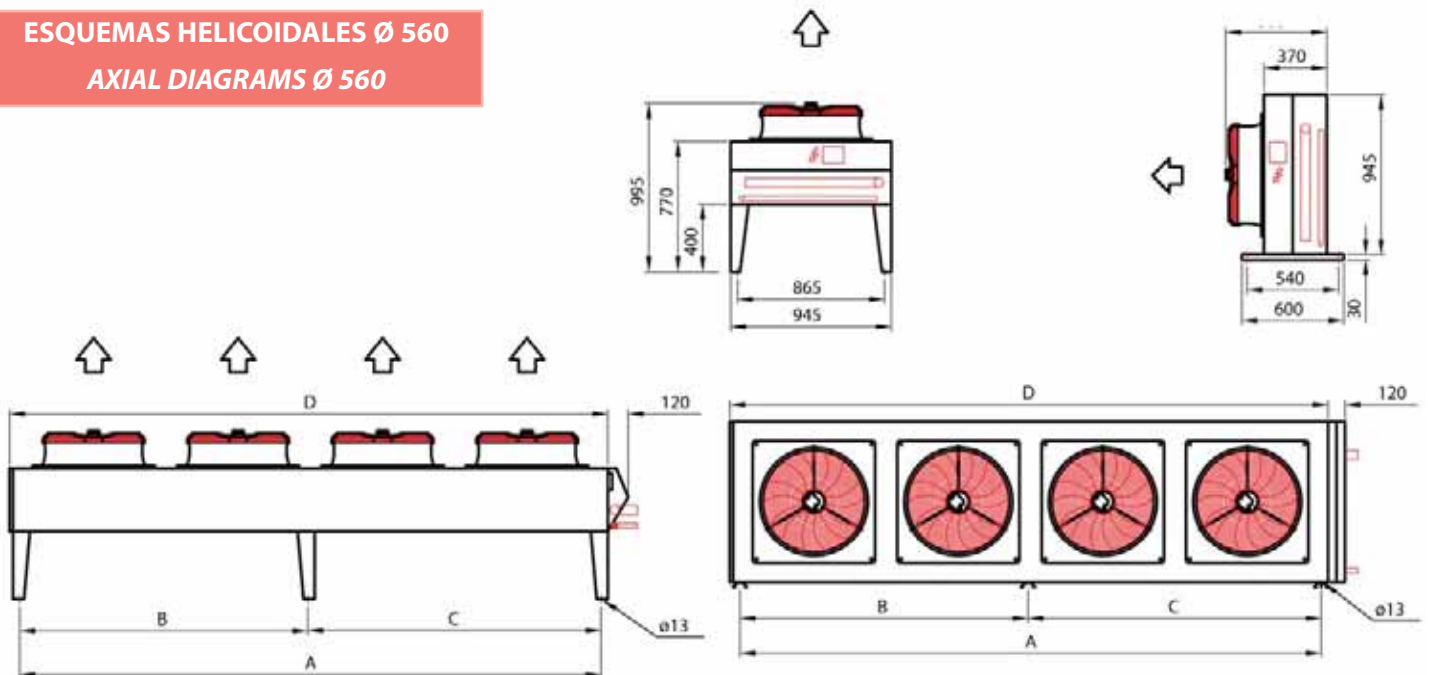
HELICOIDALES ICHB ϕ 560 AXIAL ICHB ϕ 560		ICHB-218		ICHB-219		ICHB-236		ICHB-238		ICHB-254		ICHB-258		ICHB-272		ICHB-277		ICHB-289		ICHB-296	
		Δ	Y	Δ	Y	Δ	Y	Δ	Y	Δ	Y	Δ	Y	Δ	Y	Δ	Y	Δ	Y	Δ	Y
Potencia / Capacity	Kw	16,23	13,40	17,50	14,25	33,33	27,20	35,40	28,30	49,80	40,50	53,20	42,55	66,00	53,60	70,00	57,00	83,30	68,00	88,40	70,70
$\Delta T=15^{\circ}C$	Kcal / h	13.958	11.524	15.050	12.255	28.664	23.392	30.444	24.338	42.828	34.830	45.752	36.593	56.760	46.096	60.200	49.020	71.638	58.480	76.024	60.802
Caudal de aire / Air Flow	m ³ /h	4.550	3.500	4.300	3.300	9.100	7.000	8.600	6.600	13.650	10.500	12.900	9.900	18.200	14.000	17.200	13.200	22.750	17.500	21.500	16.500
Ventiladores / Fan Motors	N ^o	1		1		2		2		3		3		4		4		5		5	
680-500rpm (8-8P)	Kw (total)	0,16	0,10	0,16	0,10	0,32	0,20	0,32	0,20	0,48	0,30	0,48	0,30	0,64	0,40	0,64	0,40	0,80	0,50	0,80	0,50
	A (total)	0,39	0,21	0,39	0,21	0,78	0,42	0,78	0,42	1,17	0,63	1,17	0,63	1,56	0,84	1,56	0,84	1,95	1,05	1,95	1,05
Nivel Sonoro / Noise Level (10m)	dB (A)	29	22	29	22	32	25	32	25	34	27	34	27	35	28	35	28	36	29	36	29
Conexión Entrada / Inlet Connection	ϕ mm	28		28		28		28		35		35		42		42		42		54	
Conexión Salida / Outlet Connection	ϕ mm	18		18		22		22		28		28		28		28		28		35	

DATOS COMUNES - GENERAL DATA

Dimensiones / Dimensions	(mm)	A	870	870	1720	1720	2570	2570	3420	3420	4270	4270
	B	-	-	-	-	-	-	-	1695	1695	2545	2545
	C	-	-	-	-	-	-	-	1725	1725	1725	1725
	D	970	970	1820	1820	2670	2670	3520	3520	4370	4370	
Superficie / Surface	m ²	53,61	71,5	107,21	142,95	160,82	214,43	214,5	285,91	285,91	268,05	357,4
Volumen Interno / Tube Volumen	dm ³	8	10,6	15,9	21,2	23,8	31,8	31,8	42,4	42,4	39,7	53
Peso Neto / Net Weight	kg	98	106	163	178	228	250	300	328	328	362	397

ESQUEMAS HELICOIDALES ϕ 560

AXIAL DIAGRAMS ϕ 560



HELICOIDALES ICHN \varnothing 630 AXIAL ICHN \varnothing 630		ICHN-339		ICHN-346		ICHN-378		ICHN-392		ICHN-3117		ICHN-3138		ICHN-3157		ICHN-3183		ICHN-3240		ICHN-3280	
		Δ	Y	Δ	Y	Δ	Y	Δ	Y	Δ	Y	Δ	Y	Δ	Y	Δ	Y	Δ	Y	Δ	Y
Potencia / Capacity	Kw	43,40	37,70	49,00	41,00	87,00	76,00	98,00	81,40	131,00	113,50	150,00	122,00	173,50	152,00	196,00	164,00	215,10	186,60	241,00	201,00
$\Delta T=15^{\circ}C$	Kcal / h	37.324	32.422	42.140	35.260	74.820	65.360	84.280	70.004	112.660	97.610	129.000	104.920	149.210	130.720	168.560	141.040	184.986	160.476	207.260	172.860
Caudal de aire / Air Flow	m ³ /h	14.500	11.800	13.900	10.900	29.000	23.600	27.800	21.800	43.500	35.400	41.700	32.700	58.000	47.200	55.600	43.600	72.500	59.000	69.500	54.500
Ventiladores / Fan Motors	Nº	1		1		2		2		3		3		4		4		5		5	
1330-1040rpm (4-4P)	Kw (total)	1,94	1,29	1,94	1,29	3,88	2,58	3,88	2,58	5,82	3,87	5,82	3,87	7,76	5,16	7,76	5,16	9,70	6,45	9,70	6,45
	A (total)	3,40	2,20	3,40	2,20	6,80	4,40	6,80	4,40	10,20	6,60	10,20	6,60	13,60	8,80	13,60	8,80	17,00	11,00	17,00	11,00
Nivel Sonoro / Noise Level (10m)	dB (A)	54	49	54	49	57	52	57	52	59	54	59	54	60	55	60	55	61	56	61	56
Conexión Entrada / Inlet Connection	\varnothing mm	28		35		42		54		54		54		54		54		64		64	
Conexión Salida / Outlet Connection	\varnothing mm	22		28		28		35		35		35		42		42		42		42	

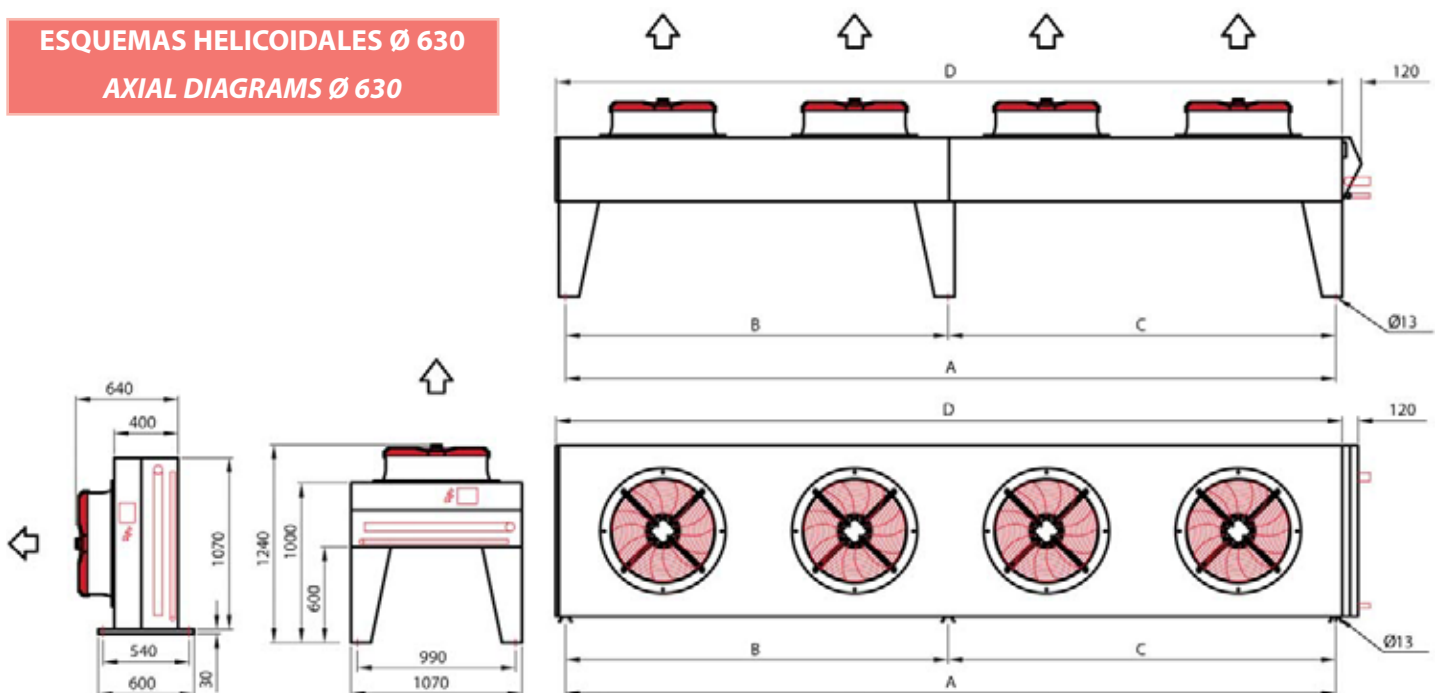
HELICOIDALES ICHM \varnothing 630 AXIAL ICHM \varnothing 630		ICHM-332		ICHM-336		ICHM-363		ICHM-371		ICHM-395		ICHM-3107		ICHM-3127		ICHM-3142		ICHM-3190		ICHM-3212	
		Δ	Y	Δ	Y	Δ	Y	Δ	Y	Δ	Y	Δ	Y	Δ	Y	Δ	Y	Δ	Y	Δ	Y
Potencia / Capacity	Kw	35,00	28,40	37,50	30,30	70,00	57,00	75,00	60,40	104,50	85,50	112,40	90,60	140,00	115,10	151,00	122,05	172,00	140,40	185,00	149,00
$\Delta T=15^{\circ}C$	Kcal / h	30.100	24.424	32.250	26.058	60.200	49.020	64.500	51.944	89.870	73.530	96.664	77.916	120.400	98.986	129.860	104.963	147.920	120.744	159.100	128.140
Caudal de aire / Air Flow	m ³ /h	10.500	8.000	9.800	7.500	21.000	16.000	19.600	15.000	31.500	24.000	29.400	22.500	42.000	32.000	39.200	30.000	52.500	40.000	49.000	37.500
Ventiladores / Fan Motors	Nº	1		1		2		2		3		3		4		4		5		5	
885-655rpm (6-6P)	Kw (total)	0,83	0,53	0,83	0,53	1,66	1,06	1,66	1,06	2,49	1,59	2,49	1,59	3,32	2,12	3,32	2,12	4,15	2,65	4,15	2,65
	A (total)	1,68	0,95	1,68	0,95	3,36	1,90	3,36	1,90	5,04	2,85	5,04	2,85	6,72	3,80	6,72	3,80	8,40	4,75	8,40	4,75
Nivel Sonoro / Noise Level (10m)	dB (A)	45	37	45	37	48	40	48	40	50	42	50	42	51	43	51	43	52	44	52	44
Conexión Entrada / Inlet Connection	\varnothing mm	28		28		35		42		54		54		54		54		64		64	
Conexión Salida / Outlet Connection	\varnothing mm	22		22		28		28		35		35		42		42		42		42	

HELICOIDALES ICHB \varnothing 630 AXIAL ICHB \varnothing 630		ICHB-326		ICHB-328		ICHB-351		ICHB-356		ICHB-377		ICHB-384		ICHB-3103		ICHB-3112		ICHB-3152		ICHB-3166	
		Δ	Y	Δ	Y	Δ	Y	Δ	Y	Δ	Y	Δ	Y	Δ	Y	Δ	Y	Δ	Y	Δ	Y
Potencia / Capacity	Kw	26,80	20,60	28,00	21,00	53,30	41,30	56,00	52,00	80,50	62,00	84,00	63,10	109,00	84,00	113,00	83,80	132,30	102,30	138,00	105,30
$\Delta T=15^{\circ}C$	Kcal / h	23.048	17.716	24.080	18.060	45.838	35.518	48.160	44.720	69.230	53.320	72.240	54.266	93.740	72.240	97.180	72.068	113.778	87.978	118.680	90.558
Caudal de aire / Air Flow	m ³ /h	7.400	5.300	6.800	4.800	14.800	10.600	13.600	9.600	22.200	15.900	20.400	14.400	29.600	21.200	27.200	19.200	37.000	26.500	34.000	24.000
Ventiladores / Fan Motors	Nº	1		1		2		2		3		3		4		4		5		5	
640-440rpm (8-8P)	Kw (total)	0,38	0,21	0,38	0,21	0,76	0,42	0,76	0,42	1,14	0,63	1,14	0,63	1,52	0,84	1,52	0,84	1,90	1,05	1,90	1,05
	A (total)	0,91	0,42	0,91	0,42	1,82	0,84	1,82	0,84	2,73	1,26	2,73	1,26	3,64	1,68	3,64	1,68	4,55	2,10	4,55	2,10
Nivel Sonoro / Noise Level (10m)	dB (A)	36	28	36	28	39	31	39	31	41	33	41	33	42	34	42	34	43	35	43	35
Conexión Entrada / Inlet Connection	\varnothing mm	28		28		35		35		42		42		42		54		54		54	
Conexión Salida / Outlet Connection	\varnothing mm	22		22		28		28		28		28		35		35		35		35	

DATOS COMUNES - GENERAL DATA

Dimensiones / Dimensions	(mm)	A	1.220	1.220	2.420	2.420	3.620	3.620	4.820	4.820	6.020	6.020
	B	-	-	-	-	-	-	-	2.395	2.395	2.595	2.595
	C	-	-	-	-	-	-	-	2.425	2.425	2.425	2.425
	D	1.320	1.320	2.520	2.520	3.720	3.720	4.920	4.920	6.120	6.120	
Superficie / Surface	m ²	86,5	115,4	173	230,7	259,5	346	346	461,3	432,5	576,7	
Volumen Interno / Tube Volumen	dm ³	12,8	17,1	25,7	34,2	38,5	51,3	51,3	68,5	64,1	85,5	
Peso Neto / Net Weight	kg	125	138	198	219	290	320	378	417	471	520	

**ESQUEMAS HELICOIDALES \varnothing 630
AXIAL DIAGRAMS \varnothing 630**



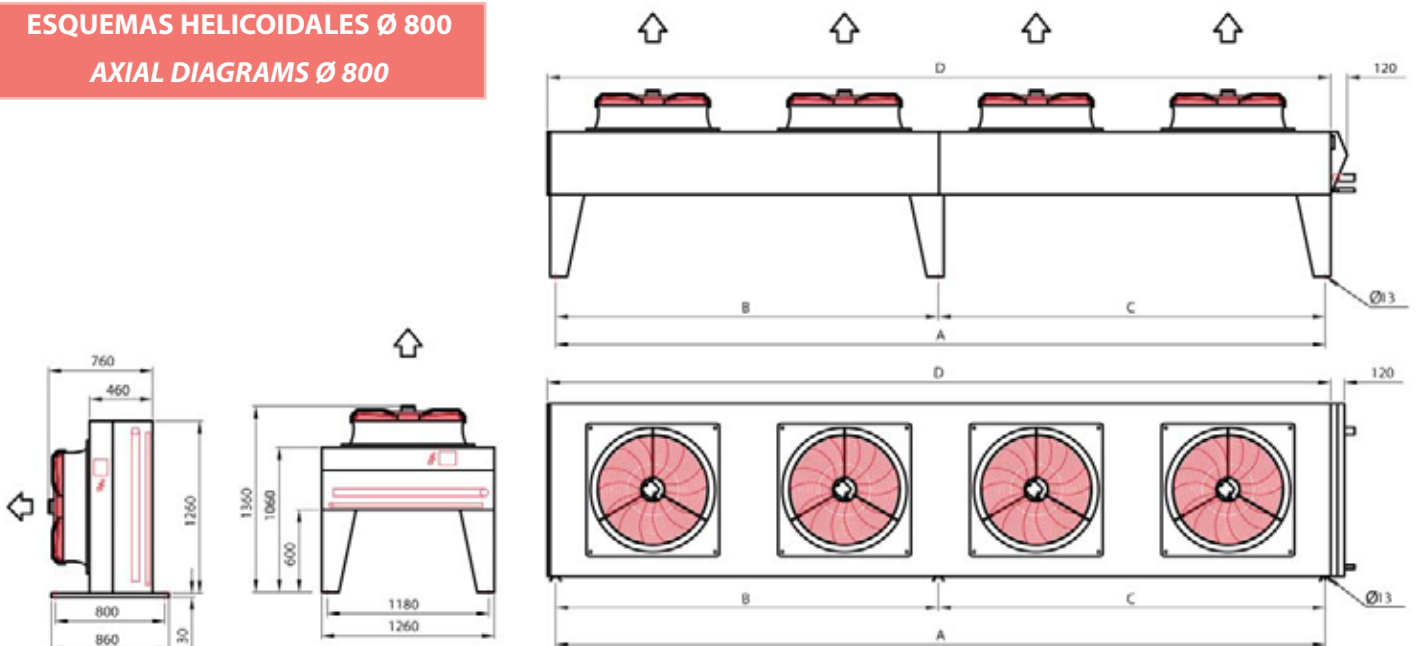
HELICOIDALES ICHN Ø 800 AXIAL ICHN ø 800		ICHN-4107		ICHN-4122		ICHN-4160		ICHN-4183		ICHN-4213		ICHN-4244		ICHN-4330		ICHN-4380	
		Δ	Y	Δ	Y	Δ	Y	Δ	Y	Δ	Y	Δ	Y	Δ	Y	Δ	Y
Potencia / Capacity	Kw	118,40	99,00	126,00	104,00	178,00	149,00	194,00	160,30	232,00	193,00	255,00	212,60	295,40	246,20	321,30	265,10
ΔT=15°C	Kcal / h	101.824	85.140	108.360	89.440	153.080	128.140	166.840	137.858	199.520	165.980	219.300	182.836	254.044	211.732	276.318	227.986
Caudal de aire / Air Flow	m³/h	39.000	30.000	36.000	28.000	58.500	45.000	54.000	42.000	78.000	60.000	72.000	56.000	97.500	75.000	90.000	70.000
Ventiladores / Fan Motors	Nº	2		2		3		3		4		4		5		5	
895-685rpm (6-6P)	Kw (total)	4,00	2,54	4,00	2,54	6,00	3,81	6,00	3,81	8,00	5,08	8,00	5,08	10,00	6,35	10,00	6,35
	A (total)	8,60	5,00	8,60	5,00	12,90	7,50	12,90	7,50	17,20	10,00	17,20	10,00	21,50	12,50	21,50	12,50
Nivel Sonoro / Noise Level (10m)	dB (A)	50	44	50	44	52	46	52	46	53	47	53	47	54	48	54	48
Conexión Entrada / Inlet Connection	Ø mm	54		54		64		64		64		76		76		76	
Conexión Salida / Outlet Connection	Ø mm	35		35		42		42		42		54		54		54	

HELICOIDALES ICHM Ø 800 AXIAL ICHM ø 800		ICHM-494		ICHM-4105		ICHM-4140		ICHM-4157		ICHM-4188		ICHM-4209		ICHM-4290		ICHM-4321	
		Δ	Y	Δ	Y	Δ	Y	Δ	Y	Δ	Y	Δ	Y	Δ	Y	Δ	Y
Potencia / Capacity	Kw	101,30	81,70	102,80	80,00	152,20	122,70	158,50	122,40	198,00	158,70	210,30	163,50	252,00	202,50	262,20	202,20
ΔT=15°C	Kcal / h	87.118	70.262	88.408	68.800	130.892	105.522	136.310	105.264	170.280	136.482	180.858	140.610	216.720	174.150	225.492	173.892
Caudal de aire / Air Flow	m³/h	31.000	23.000	27.600	20.000	46.500	34.500	41.400	30.000	62.000	46.000	55.200	40.000	77.500	57.500	69.000	50.000
Ventiladores / Fan Motors	Nº	2		2		3		3		4		4		5		5	
660-515rpm (8-8P)	Kw (total)	1,96	1,14	1,96	1,14	2,94	1,71	2,94	1,71	3,92	2,28	3,92	2,28	4,90	2,85	4,90	2,85
	A (total)	4,82	2,42	4,82	2,42	7,23	3,63	7,23	3,63	9,64	4,84	9,64	4,84	12,05	6,05	12,05	6,05
Nivel Sonoro / Noise Level (10m)	dB (A)	44	38	44	38	46	40	46	40	47	41	47	41	48	42	48	42
Conexión Entrada / Inlet Connection	Ø mm	54		54		64		64		64		76		76		76	
Conexión Salida / Outlet Connection	Ø mm	35		35		42		42		42		54		54		54	

HELICOIDALES ICHB Ø 800 AXIAL ICHB ø 800		ICHB-470		ICHB-475		ICHB-4106		ICHB-4113		ICHB-4141		ICHB-4151		ICHB-4214		ICHB-4231	
		Δ	Y	Δ	Y	Δ	Y	Δ	Y	Δ	Y	Δ	Y	Δ	Y	Δ	Y
Potencia / Capacity	Kw	68,00	55,40	70,30	57,30	101,70	83,30	106,00	85,50	135,70	111,50	141,70	114,00	167,70	137,20	175,00	143,00
ΔT=15°C	Kcal / h	58.480	47.644	60.458	49.278	87.462	71.638	91.160	73.530	116.702	95.890	121.862	98.040	144.222	117.992	150.500	122.980
Caudal de aire / Air Flow	m³/h	18.000	14.000	13.000	16.800	27.000	21.000	25.200	19.500	36.000	28.000	33.600	26.000	45.000	35.000	42.000	32.500
Ventiladores / Fan Motors	Nº	2		2		3		3		4		4		5		5	
440-330rpm (12-12P)	Kw (total)	0,74	0,40	0,74	0,40	1,11	0,60	1,11	0,60	1,48	0,80	1,48	0,80	1,85	1,00	1,85	1,00
	A (total)	2,30	0,96	2,30	0,96	3,45	1,44	3,45	1,44	4,60	1,92	4,60	1,92	5,75	2,40	5,75	2,40
Nivel Sonoro / Noise Level (10m)	dB (A)	34	28	34	28	36	30	36	30	37	31	37	31	38	32	38	32
Conexión Entrada / Inlet Connection	Ø mm	42		42		54		54		54		64		64		64	
Conexión Salida / Outlet Connection	Ø mm	28		28		35		35		35		42		42		42	

DATOS COMUNES • GENERAL DATA																	
Dimensiones / Dimensions	(mm)	A	2.820	2.820	4.220	4.220	5.620	5.620	7.020	7.020							
	B	-	-	2.795	2.795	2.795	2.795	2.795	2.795	2.795							
	C	-	-	1.425	1.425	2.825	2.825	2.825	2.825	2.825							
	D	2.920	2.920	4.320	4.320	5.720	5.720	7.120	7.120	7.120							
Superficie / Surface	m²	239,7	319,6	359,5	479,3	479,3	639,1	600	799								
Volumen Interno / Tube Volumen	dm³	35,5	47,4	53,3	71	71	94,7	88,8	118,4								
Peso Neto / Net Weight	kg	318	349	451	496	571	628	776	846								

ESQUEMAS HELICOIDALES Ø 800
AXIAL DIAGRAMS Ø 800





INTERSAM, S.L.
C/ Cadmio, 12 – 28500 ARGANDA DEL REY (MADRID)
Tfno: 91 875 74 90 - Fax: 91 875 74 94 - www.intersam.es